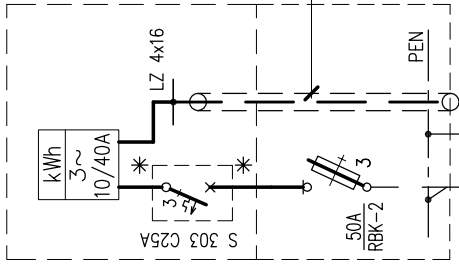


proj. SO

proj. ZKP-1
(zakres ENERGIA)

dia ENERGIA-Operator dla odbiorcy ! ENERGIA (np. OSZ 40x60)

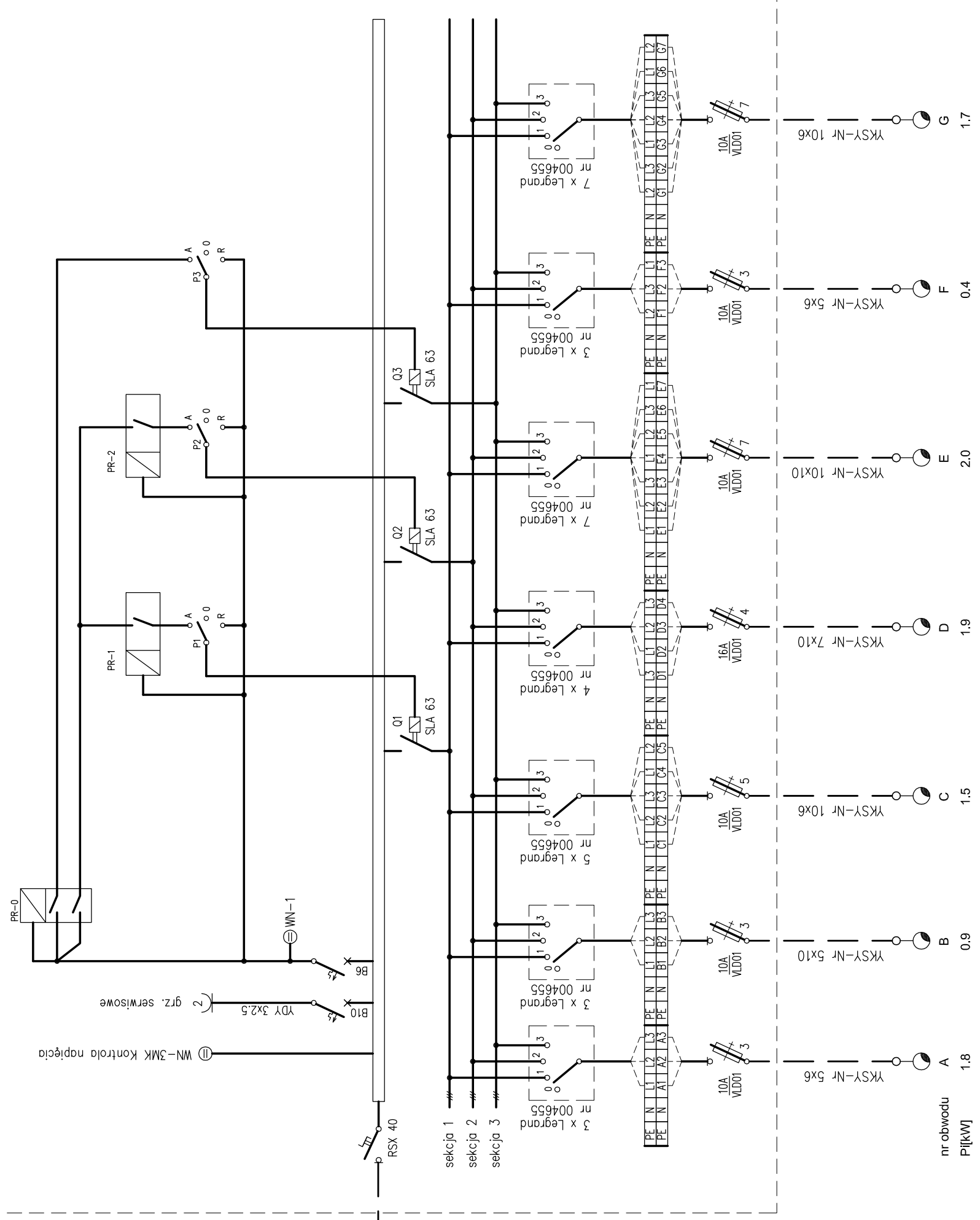


proj. YKXs 5x10
5

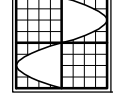
R $\leq 30\Omega$

z T-1338 "Frombork Kopernika"

istn. YAKY 4x185



nr obwodu	Pi[kW]	Symbol	Value
A	1.8	YKSY-Nr 5x6	
B	0.9	YKSY-Nr 5x10	
C	1.5	YKSY-Nr 10x6	
D	1.9	YKSY-Nr 7x10	
E	2.0	YKSY-Nr 10x10	
F	0.4	YKSY-Nr 5x6	
G	1.7	YKSY-Nr 10x6	



PRACOWNIA PROJEKTOWA **AMPER**
mgr inż. Bartłomiej Kadziewicz
ul. Krzywoustego 26, Elbląg
tel. 0-603/956 977

OBIEKT : OŚWIETLENIE ILUMINACYJNE WZGÓRZA
KATEDRALNEGO WE FROMBORKU
BRANŻA: Elektryczna

TEMAT : KABLOWA SIĘĆ OŚWIETLENIOWA 0.4kV
DATA : 12.2009

NAZWA RYS. :
Szafka oświetleniowa SO

AUTOR PROJEKTU:
Bartłomiej Kadziewicz

SPRAWDZIŁ:
upr.106/01/0L

NR RYS. :
-

SKALA :
-

2

Układ pot. 230/400V

- Q1 - sekcja 1: Oświetlenie wieczorne
- Q2 - sekcja 2: Oświetlenie dopólnocne
- Q3 - sekcja 3: Oświetlenie popólnocne
- PR-0 - programator astronomiczny PUm.020 (Metron)
- PR-1, PR-2 - programator roczny PUm.010 (Metron)
- P1, P2, P3 - przełącznik trybu pracy I-0-A, FR-353 (Legrand)