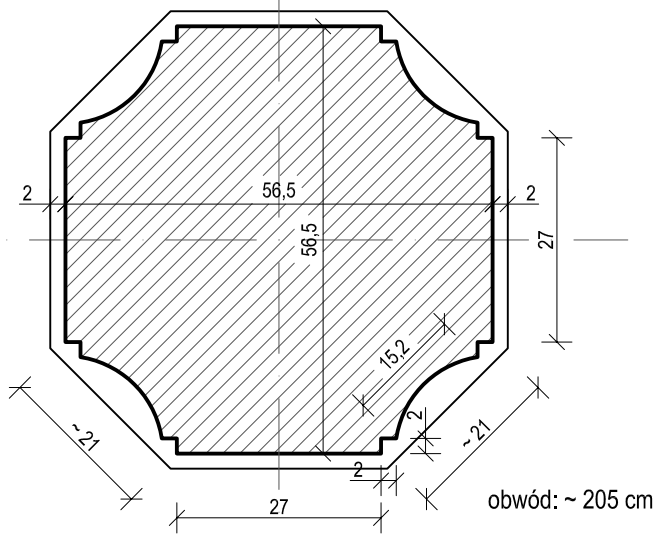
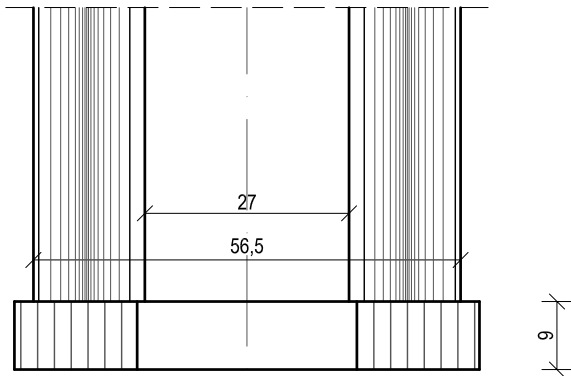
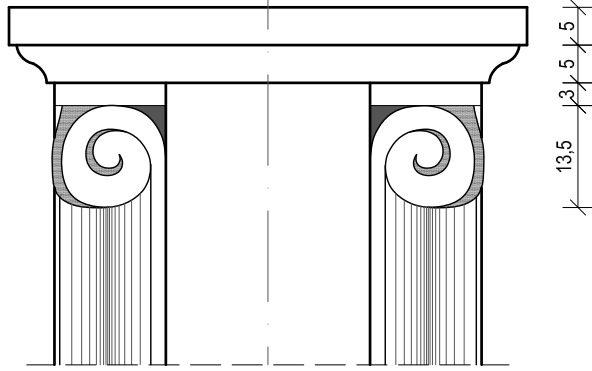
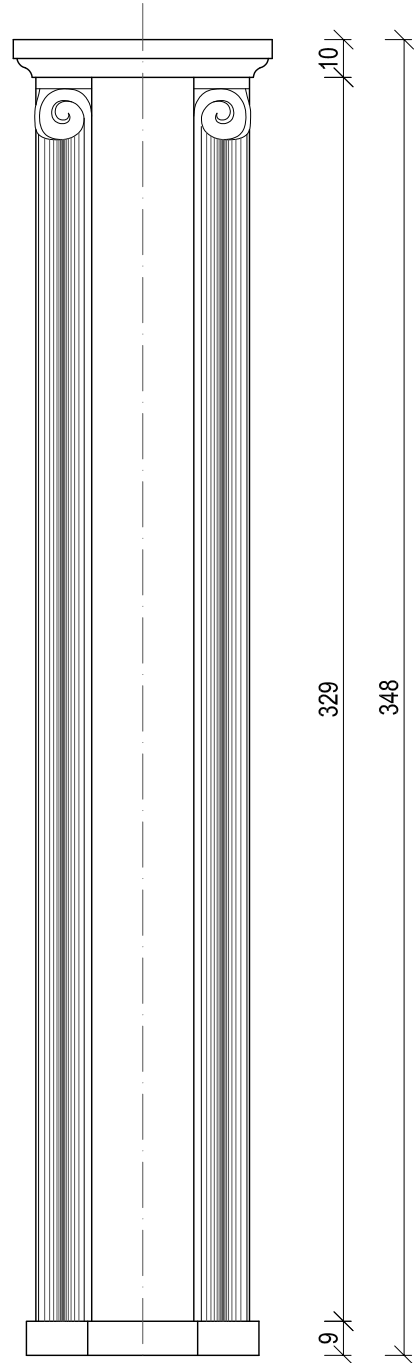


SKALA 1:10



SKALA 1:20



ARTA

Autorska
Pracownia
Architektoniczno
Konservatorska
Marta Wróbel

81-732 Sopot, Karlikowska 13b/16
(0) 608 446 146 biuro@arta.org.pl

NAZWA I ADRES INWESTYCJI

**PROJEKT REWALORYZACJI ELEWACJI
BUDYNKU MIESZKALNEGO**

dz.nr XXX ; 14-500 Frombork, ul. Błotna 2

INWESTOR:

GMINA FROMBORK
14-530 Frombork, ul. Młynarska 5a

FAZA:

PROJEKT BUDOWLANY

DATA:

09 / 2011

BRANŻA:

ARCHITEKTONICZNO-KONSERWATORSKA

AUTORZY:

mgr inż. arch. TOMASZ CELEWICZ
upr.bud. 3167/Gd/87, upr.konsrw. 100/Gd/97
mgr inż. arch. MARTA WRÓBEL
dypl. konserwator

PODPIS:

RYSUNEK:

**INWENTARYZACJA:
DETAL NR 5**

SKALA:

1:10
1:20

Nr RYS:

11/17

ten rysunek objęty jest prawami autorskimi. Nie może być używany oraz reprodukowany w całości lub części bez pisemnej zgody. (ustawa z 4 lutego 1994r o Prawie Autorskim i Prawach Pokrewnych (Dz.U.nr 80 z 2000r, poz.804).