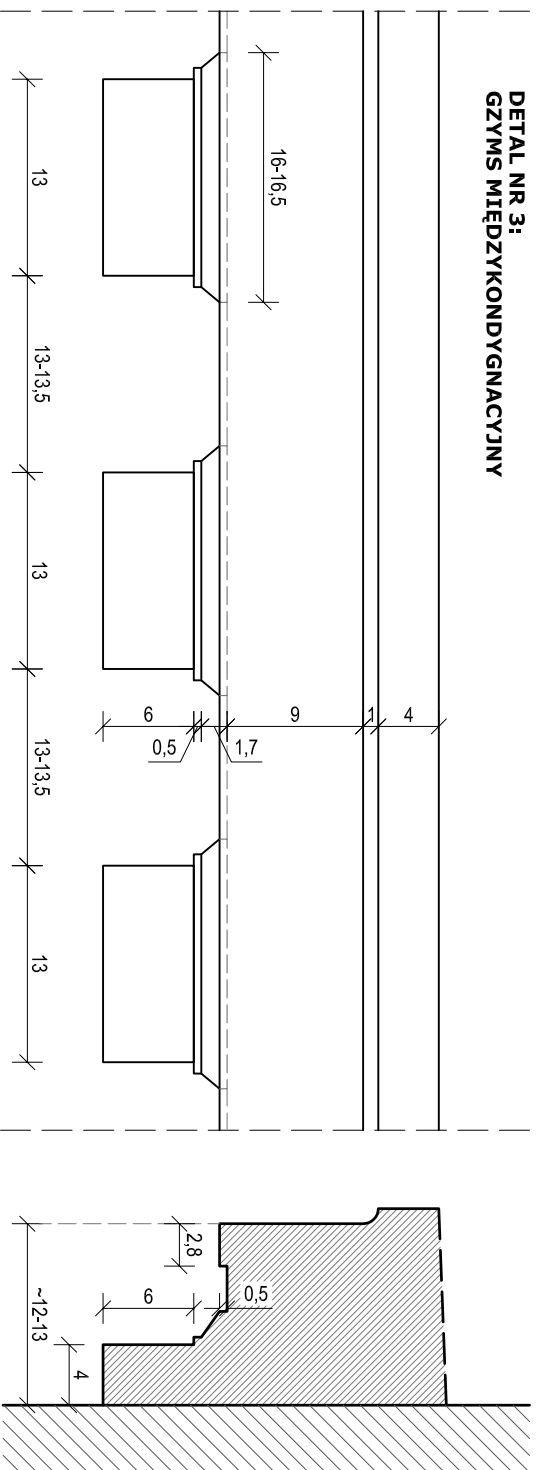


**DETAL NR 3:  
GZYMS MIĘDZYKONDYGNACYJNY**



NAZWA I ADRES INWESTYCJI

**PROJEKT REMALORYZACJI ELEWACJI  
BUDYNKU MIESZKALNEGO**

**Dz.nr XXX** ; 14-500 Frombork, ul. Błotna 2

INWESTOR:  
GMINA FROMBORK  
14-530 Frombork, ul. Młynarska 5a

FAZA:  
PROJEKT BUDOWLANY

DATA:  
09 / 2011

BRANŻA:  
ARCHITEKTONICZNO-KONSERWATORSKA

AUTORZY:  
mgr inż. arch. TOMASZ CELEWICZ  
mgr inż. arch. MARTA WRÓBEL  
dypl. konserwator

PODPIS:

RYSUJEK:

SKALA:

NR RYS:

**INWENTARYZACJA:  
DETAL NR 3**

1:5  
9/17

ten rysunek objęty jest prawami autorskimi. Nie może być używany oraz reprodukowany w całości lub części bez pisemnej zgody. (ustawa z 4 lipca 1994r o Prawie Autorskim i Prawach Pokrewnych) (Dz.Urn 80 z 2000r, poz. 804).



AUTORSKA  
Pracownia  
Architektoniczna  
Konservatorska  
Marta Wróbel  
81-732 Sopot, Karłikowska 13b/16  
(0) 608 446 146 biuro@arta.org.pl